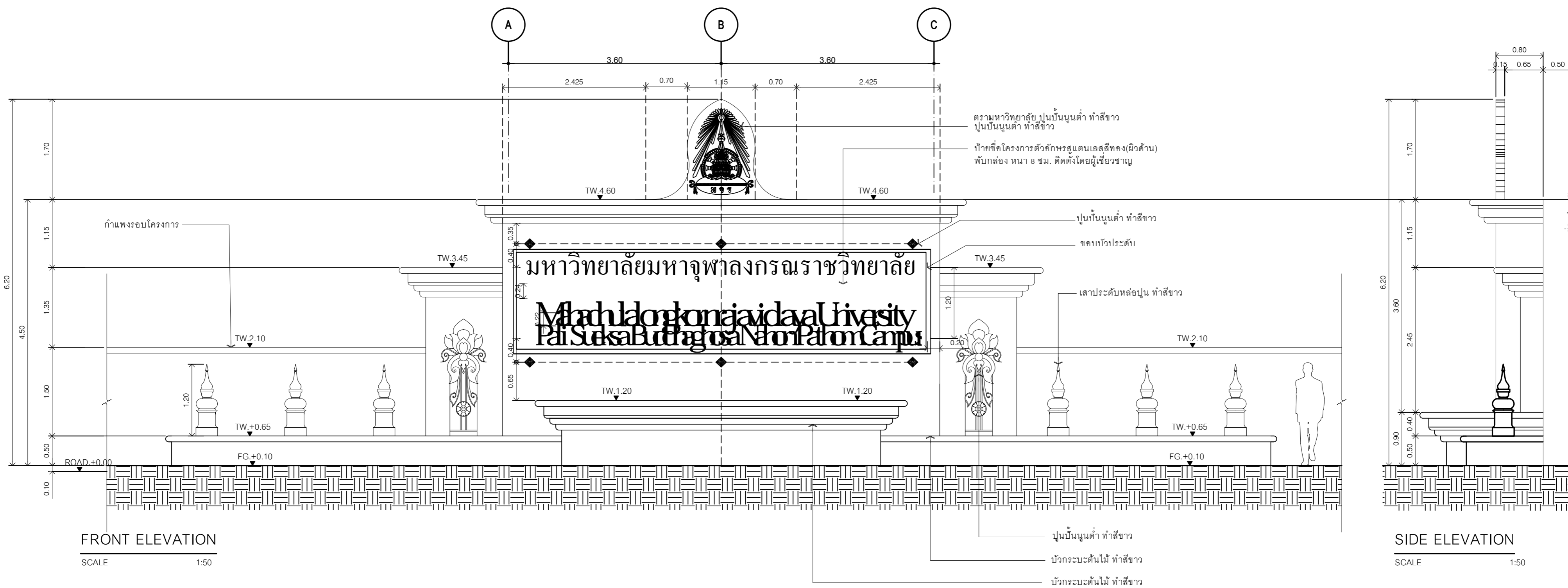
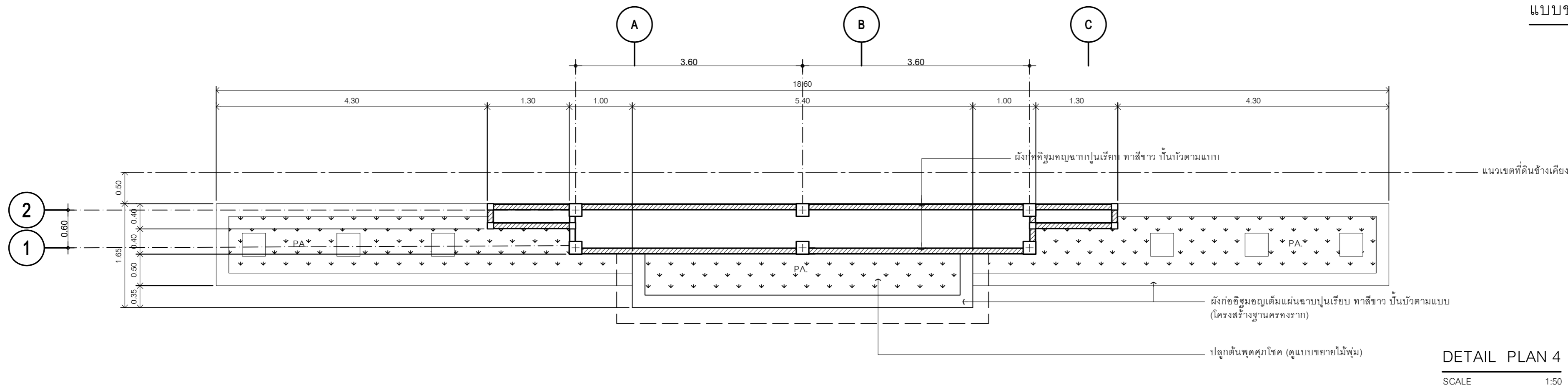


แบบภูมิสถาปัตยกรรมโครงการ

งานขุดบ่ายวิทยาลัยมหาจุฬาลงกรณราชวิทยาลัย
วิทยาเขตบางพืศึกษาพุทธโฆส จังหวัดนครปฐม

ต.หอมเกร็ด อ.สามพราน จ.นครปฐม



PROJECT :
โครงการขยายที่ตั้งมหาวิทยาลัยมหาจุฬาลงกรณราชวิทยาลัย
วิทยาเขตบาฬีศึกษาพุทธโฆส นครปฐม
อาคารอนุประสงฆ์ คสล.3ชั้น, อาคารเรียนรวม คสล.3ชั้น
และอาคารหอสมุดและเทคโนโลยีสารสนเทศ คสล.3ชั้น

SHOWING :

OWNER :
มหาวิทยาลัยมหาจุฬาลงกรณราชวิทยาลัย
วิทยาเขตบาฬีศึกษาพุทธโฆส นครปฐม

LOCATION :
ต.หอมเกร็ด อ.สามพราน จ.นครปฐม

ENGINEER STRUCTURAL
รัตนพันธ์ แจ่มแสง สย.8633
รัตนพันธ์ แจ่มแสง

ENGINEER ELECTRICAL
มนตรี เงามเดช สฟก.3589
มนตรี เงามเดช

ENGINEER SANITARY
จรัสพล ตริยางกูรศรี วส.73
จรัสพล ตริยางกูรศรี

ARCHITECTURE
ชุตินพงศ์ วงศ์ภูงา ว-สถ 636
ชุตินพงศ์ วงศ์ภูงา

LANDSCAPE ARCHITECTURE
จิรัชย์ เจริญศิริวรกุล ส-ภถ.79
จิรัชย์ เจริญศิริวรกุล

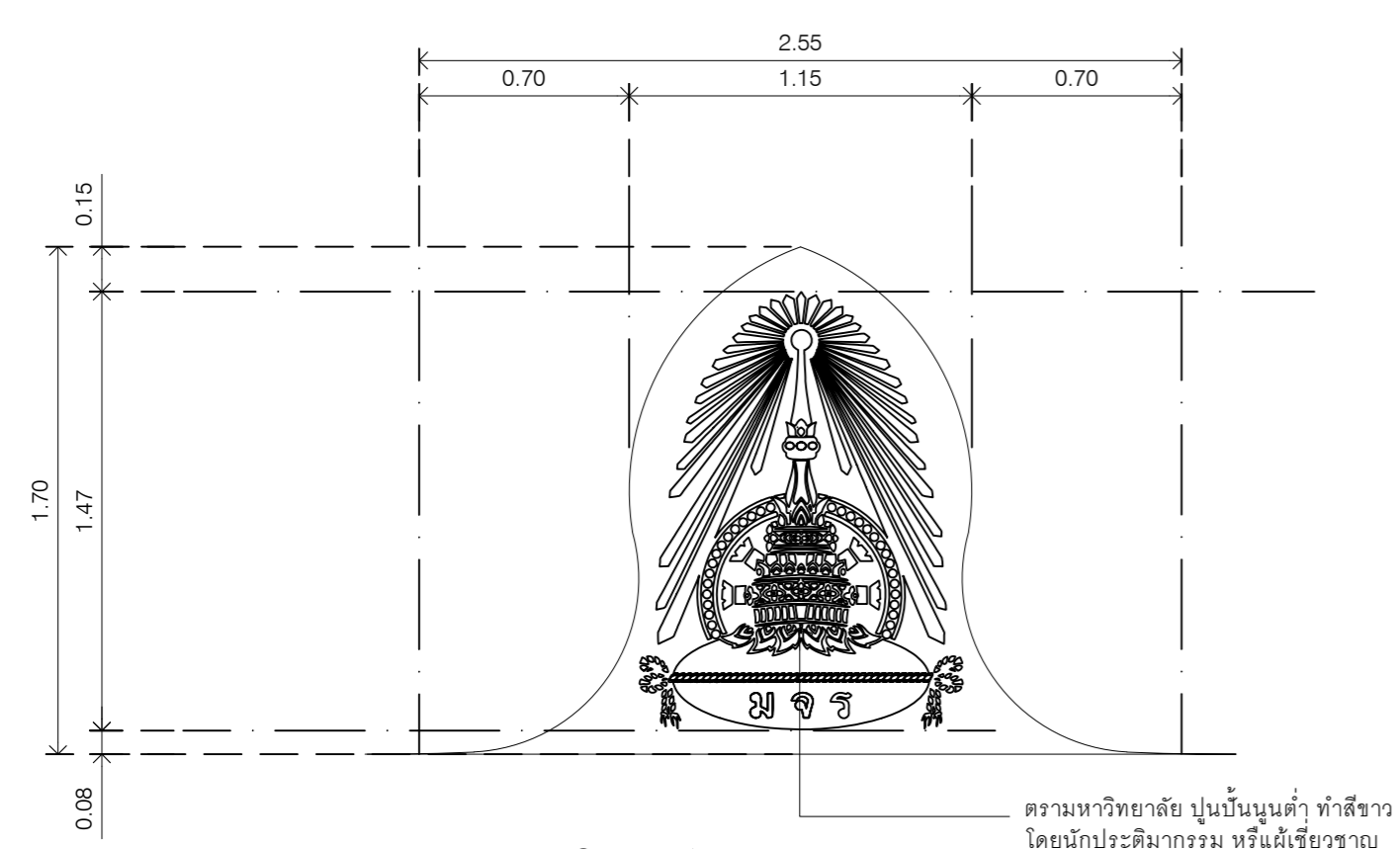
PROJECT DESIGNER :
Mr. PINIT FOUNGCHAN (Mr.Ole')
Mobile : 081-5688489 E-mail : olelemon99@hotmail.com

DRAWN BY :
Mr. PONGSAK M.
E-mail : azoons@hotmail.com

JOB NO.
P2019-04

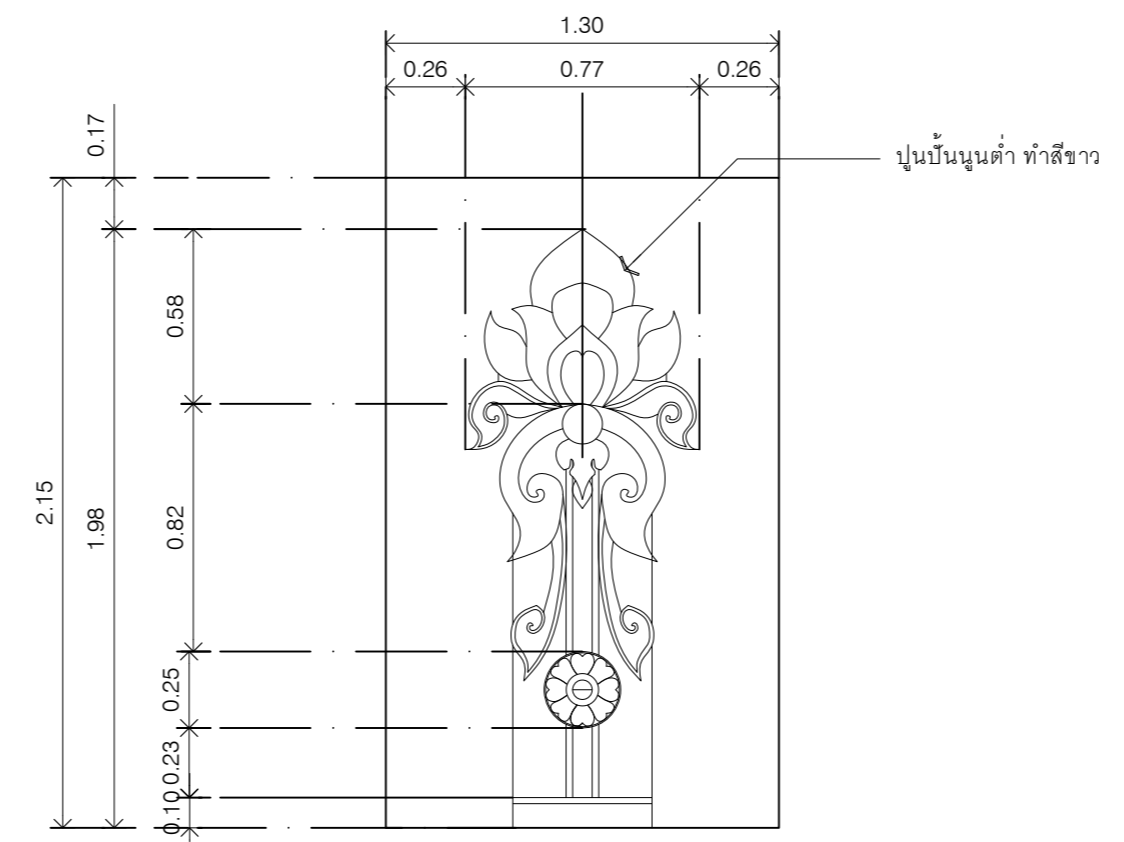
DATE :
12-12-2019

DRAWING :
LA-16



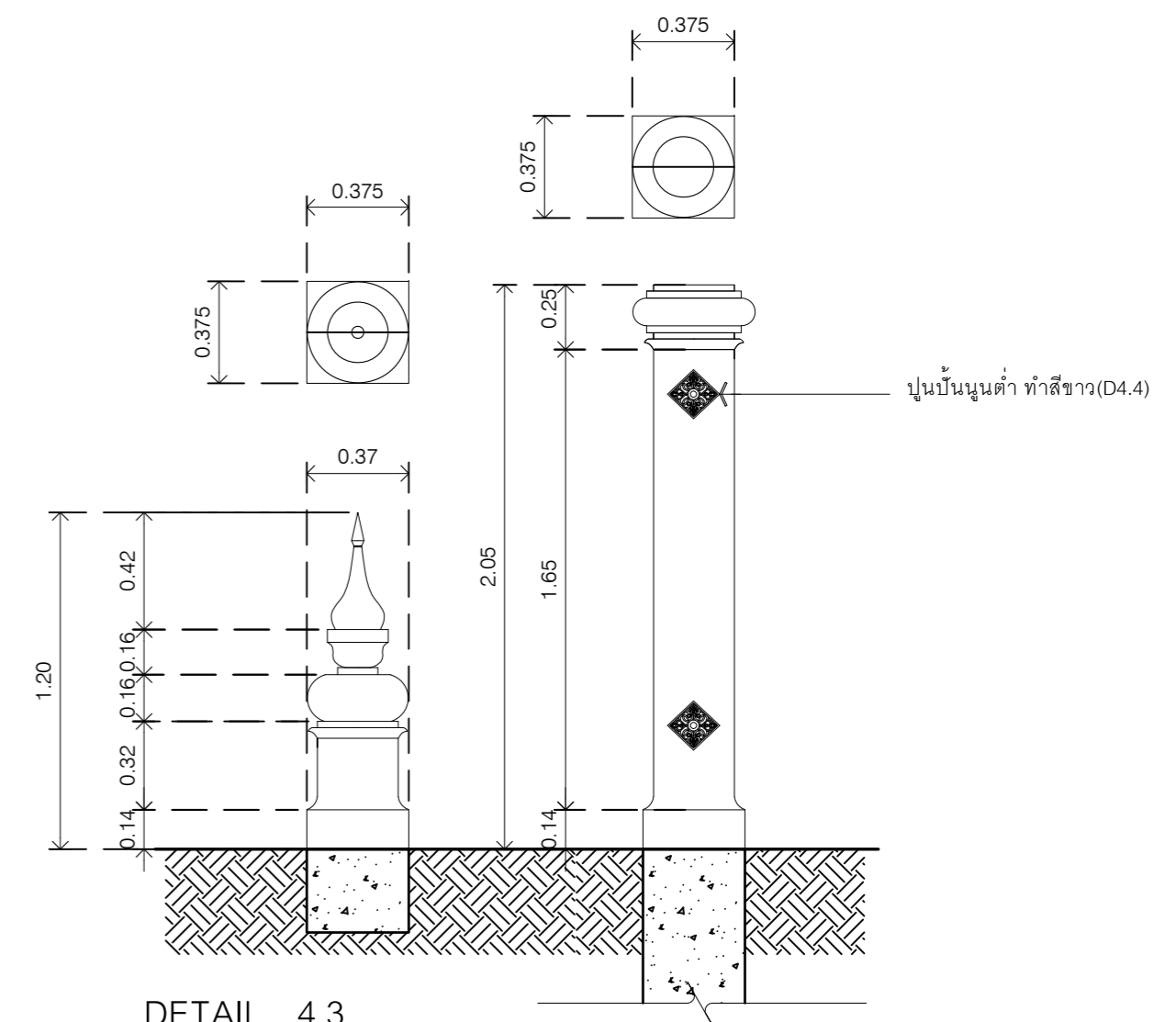
DETAIL 4.1 ตรามหาวิทยาลัย
SCALE 1:25

ตรามหาวิทยาลัย ปูนปั้นนูนต่ำ ทำสีขาว
โดยนักประติมากรรม หรือผู้เชี่ยวชาญ



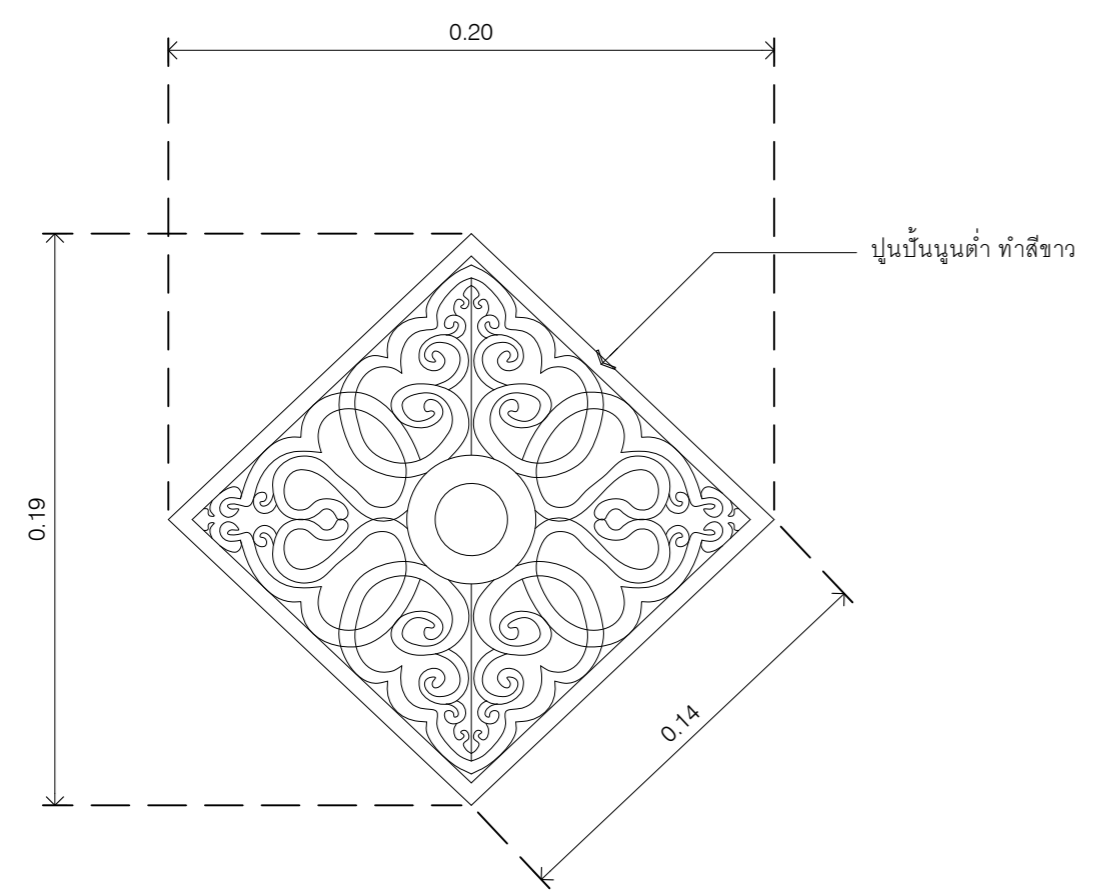
DETAIL 4.2 ลายปูนปั้นประดับ
SCALE 1:25

ปูนปั้นนูนต่ำ ทำสีขาว



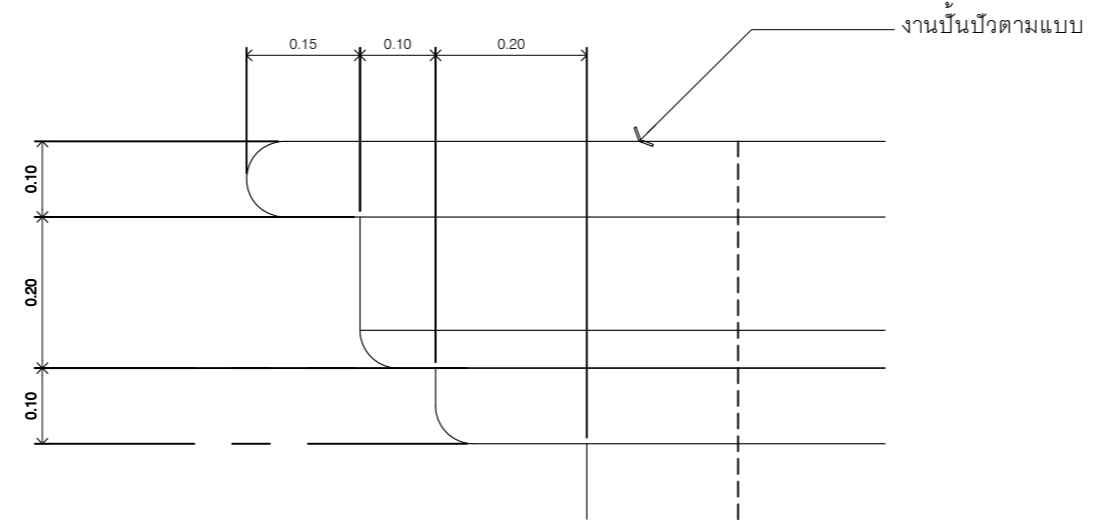
DETAIL 4.3
SCALE 1:25

ปูนปั้นนูนต่ำ ทำสีขาว(D4.4)



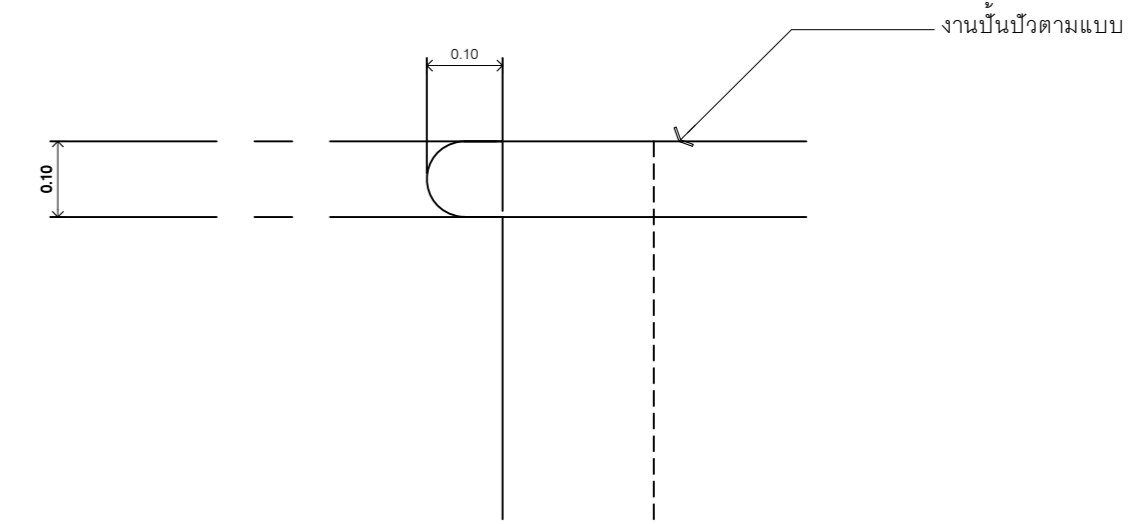
DETAIL 4.4
SCALE 1:2.5

ปูนปั้นนูนต่ำ ทำสีขาว



DETAIL 4.5
SCALE 1:2.5

งานปั้นบัวตามแบบ



DETAIL 4.6
SCALE 1:2.5

งานปั้นบัวตามแบบ



PROJECT :
โครงการขยายที่ตั้งมหาวิทยาลัยมหจุฬาลงกรณ์ราชวิทยาลัย
วิทยาเขตบาฬีศึกษาพุทธโฆส นครปฐม
อาคารอนุประสงศ์ คสล.3ชั้น , อาคารเรียนรวม คสล.3ชั้น
และอาคารหอสมุดและเทคโนโลยีสารสนเทศ คสล.3ชั้น

SHOWING :

OWNER :
มหาวิทยาลัยมหจุฬาลงกรณ์ราชวิทยาลัย
วิทยาเขตบาฬีศึกษาพุทธโฆส นครปฐม

LOCATION :
ต.หอมเกร็ด อ.สามพราน จ.นครปฐม

ENGINEER STRUCTURAL
รัตนพันธ์ แจ่มแสง สย.8633
รัตนพันธ์ แจ่มแสง

ENGINEER ELECTRICAL
มนตรี เงามเดช สฟก.3589
มนตรี เงามเดช

ENGINEER SANITARY
จรัสพล ตริยางกูรศรี วต.73
จรัสพล ตริยางกูรศรี

ARCHITECTURE
ชุตินพงศ์ วงศ์ภูงา ว-สถ 636
ชุตินพงศ์ วงศ์ภูงา

LANDSCAPE ARCHITECTURE
จิรัชย์ เจริญศิริวรกุล ส-ภถ.79
จิรัชย์ เจริญศิริวรกุล

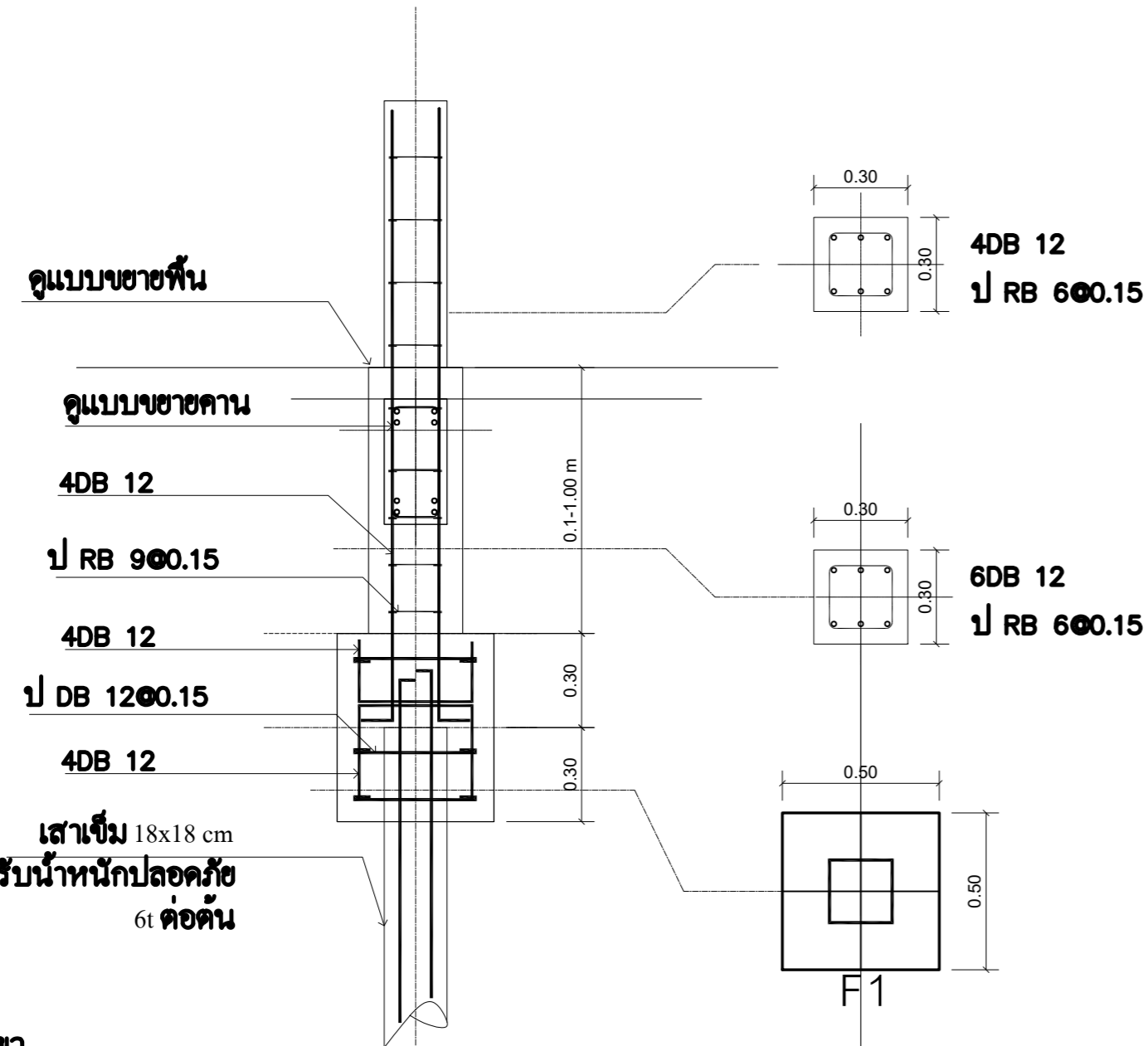
PROJECT DESIGNER :
Mr. PINIT FOUNGCHAN (Mr.OLe')
Mobile : 081-5688489 E-mail : olelemon99@hotmail.com

DRAWN BY :
Mr. PONGSAK M.
E-mail : azoons@hotmail.com

DATE :
12-12-2019

JOB NO.
P2019-04

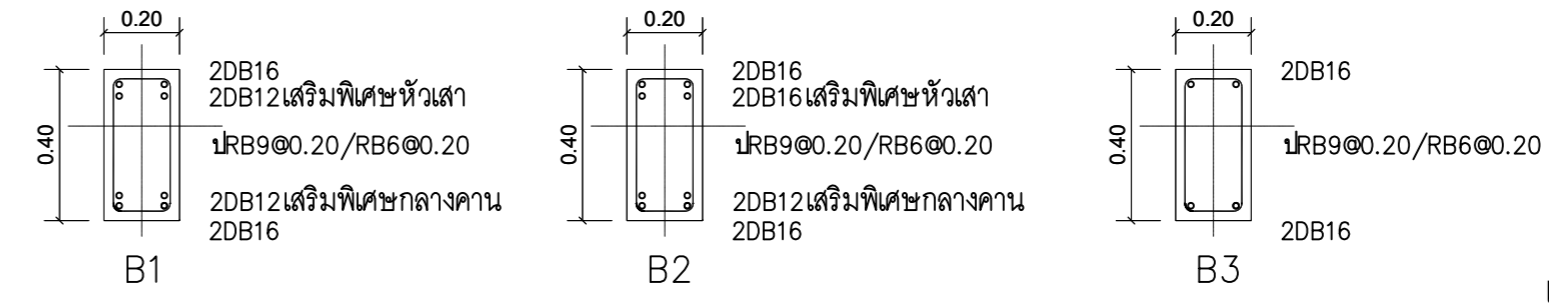
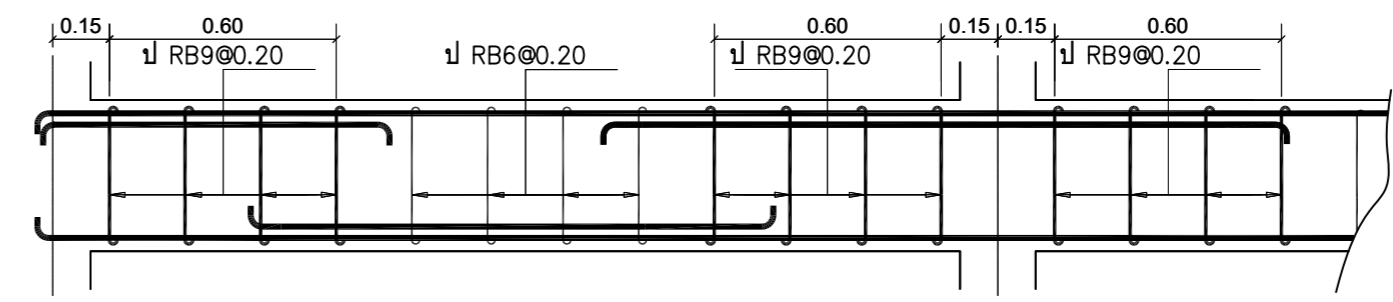
DRAWING :
LA-18



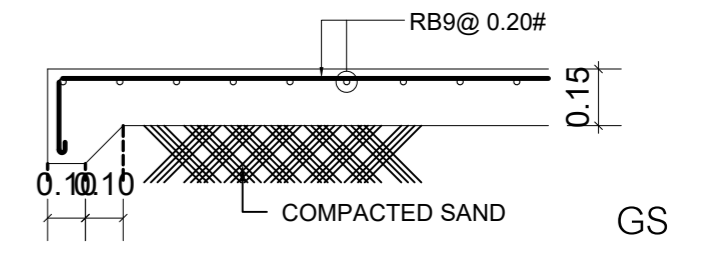
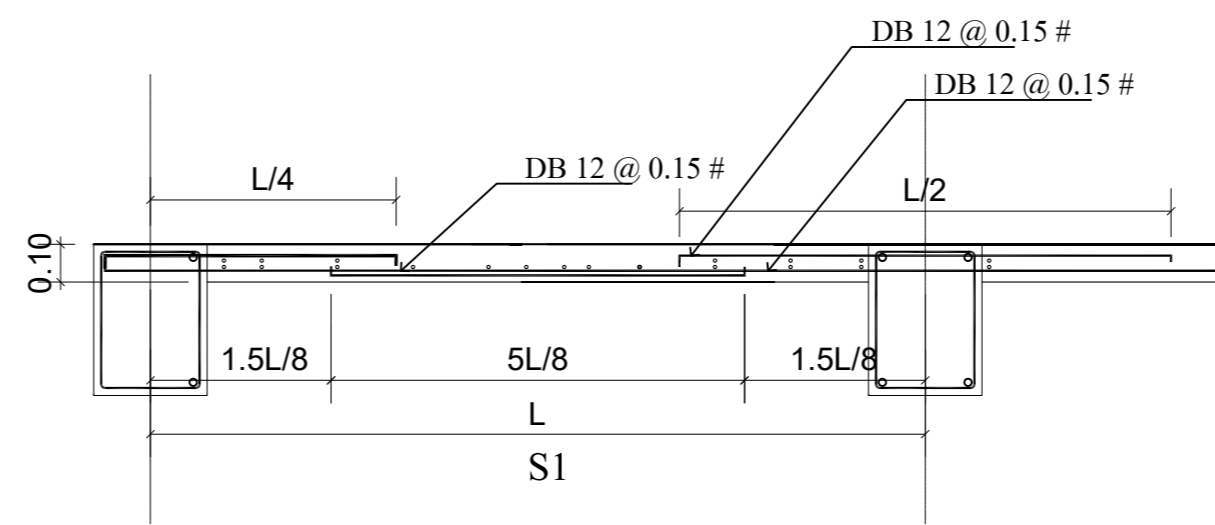
Note อาคารชั้นเดียว
 LL 150 kg
 DL 300 kg
 SDL 500 kg
 Roof 0 kg
 Sum 950 kg/m²
 Area 2.6*0.8=2 m²
 Load =0.95*2=1.9t
 FS 3 =1.9*3=5.7t
 Used 6 t

เสาขนาด 15 cm
 เส้นรอบรูป =15*4=0.6m
 แรงผิวด 6 เมตรแรก =600kg/m²
 พื้นที่รับแรง =0.6*6=3.6m²
 แรงผิวด = 3.6*600=2.16t
 ลึกลงกว่า 6m แรงผิวด=600+200e
 =600+200*5=1600
 พื้นที่รับแรง =0.6*5=3m²
 แรงผิวด=3*1600=4.8t
 แรงผิวด+2=2.16+4.8=6.96
 ใช้เข็มยาว 6+5=11เมตร

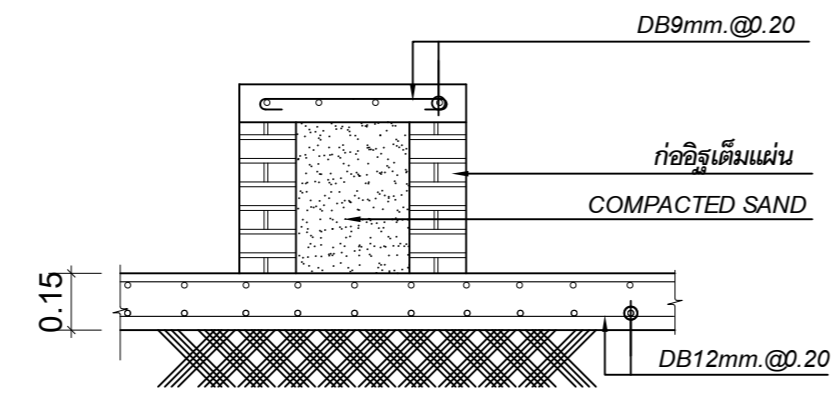
แบบโครงสร้างฐานราก
 SCALE 1:50



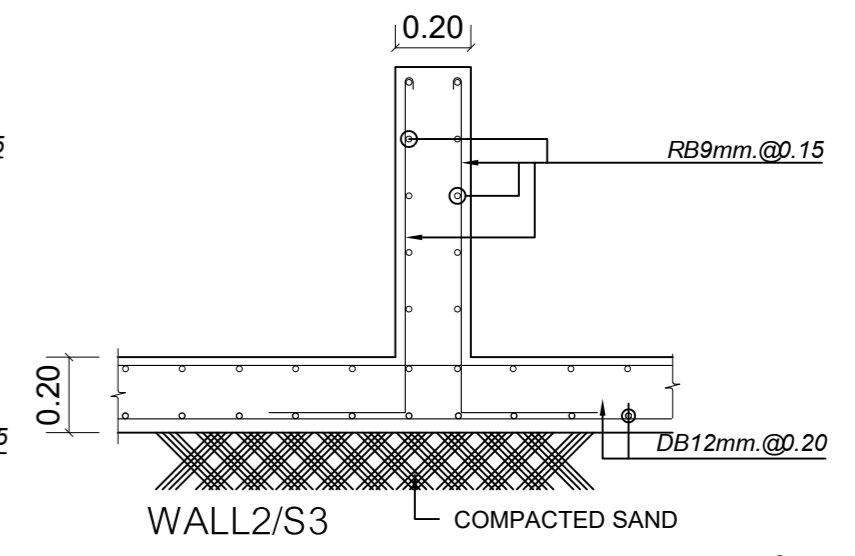
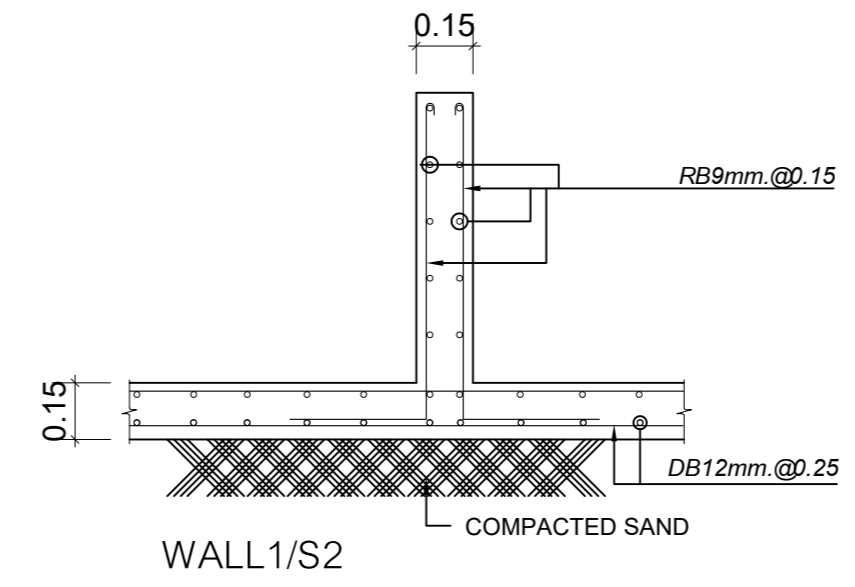
แบบขยายโครงสร้างคาน
 SCALE 1:50



แบบขยายโครงสร้างพื้น
 SCALE 1:50



แบบขยายโครงสร้างลานประติมากรรม
 SCALE 1:50



แบบขยายโครงสร้างผนัง
 SCALE 1:50



PROJECT :
 โครงการขยายที่ตั้งมหาวิทยาลัยมหจุฬาลงกรณ์ราชวิทยาลัย
 วิทยาเขตบาฬีศึกษาพุทธโฆส นครปฐม
 อาคารอนุประสงค คสล.3ชั้น , อาคารเรียนรวม คสล.3ชั้น
 และอาคารหอสมุดและเทคโนโลยีสารสนเทศ คสล.3ชั้น

SHOWING :

OWNER :
 มหาวิทยาลัยมหจุฬาลงกรณ์ราชวิทยาลัย
 วิทยาเขตบาฬีศึกษาพุทธโฆส นครปฐม

LOCATION :
 ต.หอมเกร็ด อ.สามพราน จ.นครปฐม

ENGINEER STRUCTURAL
 รัตนพันธุ์ แจ่มแสง สย.8633
รัตนพันธุ์ แจ่มแสง

ENGINEER ELECTRICAL
 มนต์รี เงามเดช สฟก.3589
มนต์รี เงามเดช

ENGINEER SANITARY
 จรัสพล ตริยางกูรศรี วศ.73
จรัสพล ตริยางกูรศรี

ARCHITECTURE
 ชูติพงศ์ วงศ์ภูงา ว-สถ 636
ชูติพงศ์ วงศ์ภูงา

LANDSCAPE ARCHITECTURE
 จิรัชย์ เจริญศิริวรกุล ส-ภถ.79
จิรัชย์ เจริญศิริวรกุล

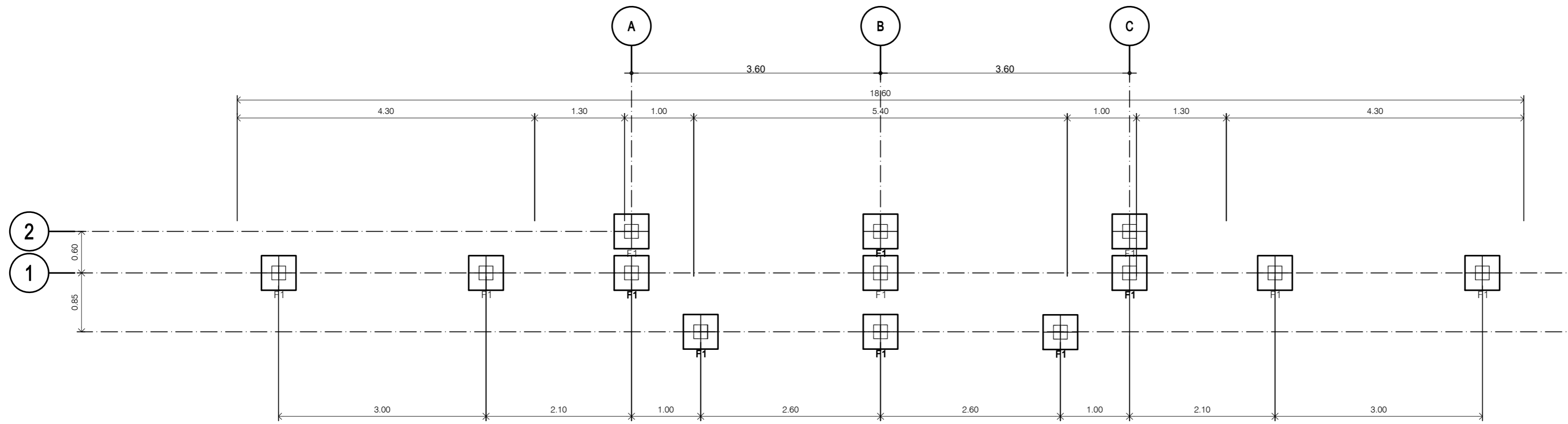
PROJECT DESIGNER :
 Mr. PINIT FOUNGCHAN (Mr.OLe')
 Mobile : 081-5688489 E-mail : olelemon99@hotmail.com

DRAWN BY :
 Mr. PONGSAK M.
 E-mail : azoons@hotmail.com

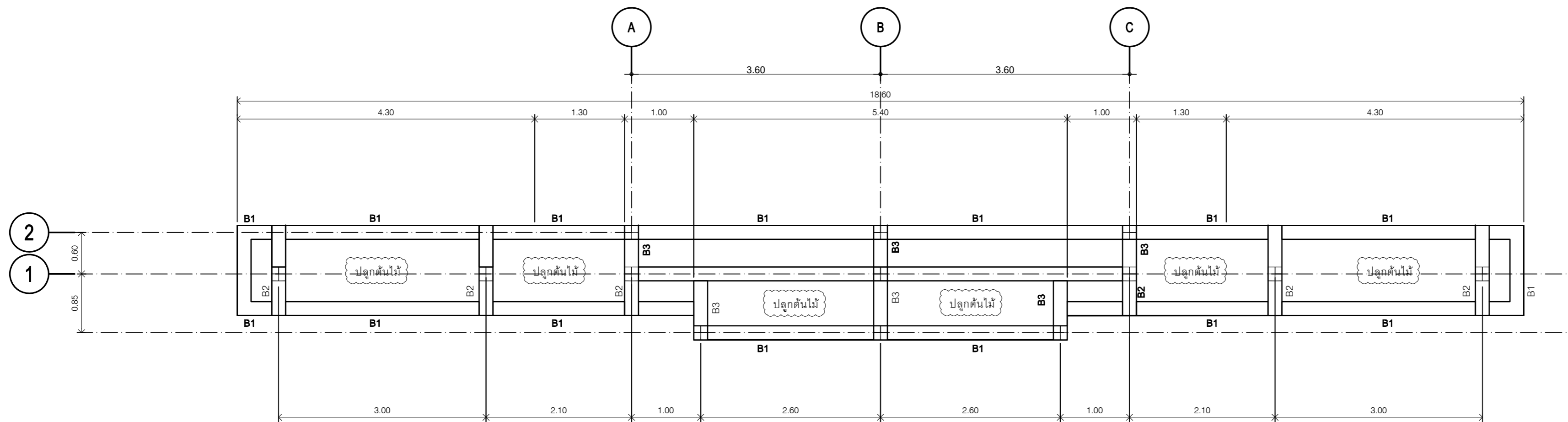
DATE :
 12-12-2019

JOB NO.
 P2019-04

DRAWING :
 ST-01



แปลนเสา
SCALE 1:50



แปลนคาน
SCALE 1:50



PROJECT :
โครงการขยายที่ตั้งมหาวิทยาลัยมหจุฬาลงกรณ์ราชวิทยาลัย
วิทยาเขตบาฬีศึกษาพุทธโฆส นครปฐม
อาคารอนุประสงศ์ คสล.3ชั้น , อาคารเรียนรวม คสล.3ชั้น
และอาคารหอสมุดและเทคโนโลยีสารสนเทศ คสล.3ชั้น

SHOWING :

OWNER :
มหาวิทยาลัยมหจุฬาลงกรณ์ราชวิทยาลัย
วิทยาเขตบาฬีศึกษาพุทธโฆส นครปฐม

LOCATION :
ต.หอมเกร็ด อ.สามพราน จ.นครปฐม

ENGINEER STRUCTURAL
รัตนพันธุ์ แจ่มแสง สย.8633
รัตนพันธุ์ แจ่มแสง

ENGINEER ELECTRICAL
มนตรี เงามเดช สฟก.3589
มนตรี เงามเดช

ENGINEER SANITARY
จรัสพล ตริยางกูรศรี วศ.73
จรัสพล ตริยางกูรศรี

ARCHITECTURE
ชุตินพงศ์ วงศ์ภูงา ว-สถ 636
ชุตินพงศ์ วงศ์ภูงา

LANDSCAPE ARCHITECTURE
จิรัชย์ เจริญศิริวรกุล ส-ภถ.79
จิรัชย์ เจริญศิริวรกุล

PROJECT DESIGNER :
Mr. PINIT FOUNGCHAN (Mr.OLe')
Mobile : 081-5688489 E-mail : olelemon99@hotmail.com

DRAWN BY :
Mr. PONGSAK M.
E-mail : azoons@hotmail.com

JOB NO.
P2019-04

DATE :
12-12-2019

DRAWING :
ST-02